



Auf sechs Klemmfeldern können 12 thermische Antriebe (24V~) mit den Raumtemperaturreglern der jeweiligen Heizkreise verbunden werden.

Die integrierte Pumpenlogik schaltet bei Wärmebedarf der angeschlossenen Raumtemperaturreglern automatisch die Pumpe ein.

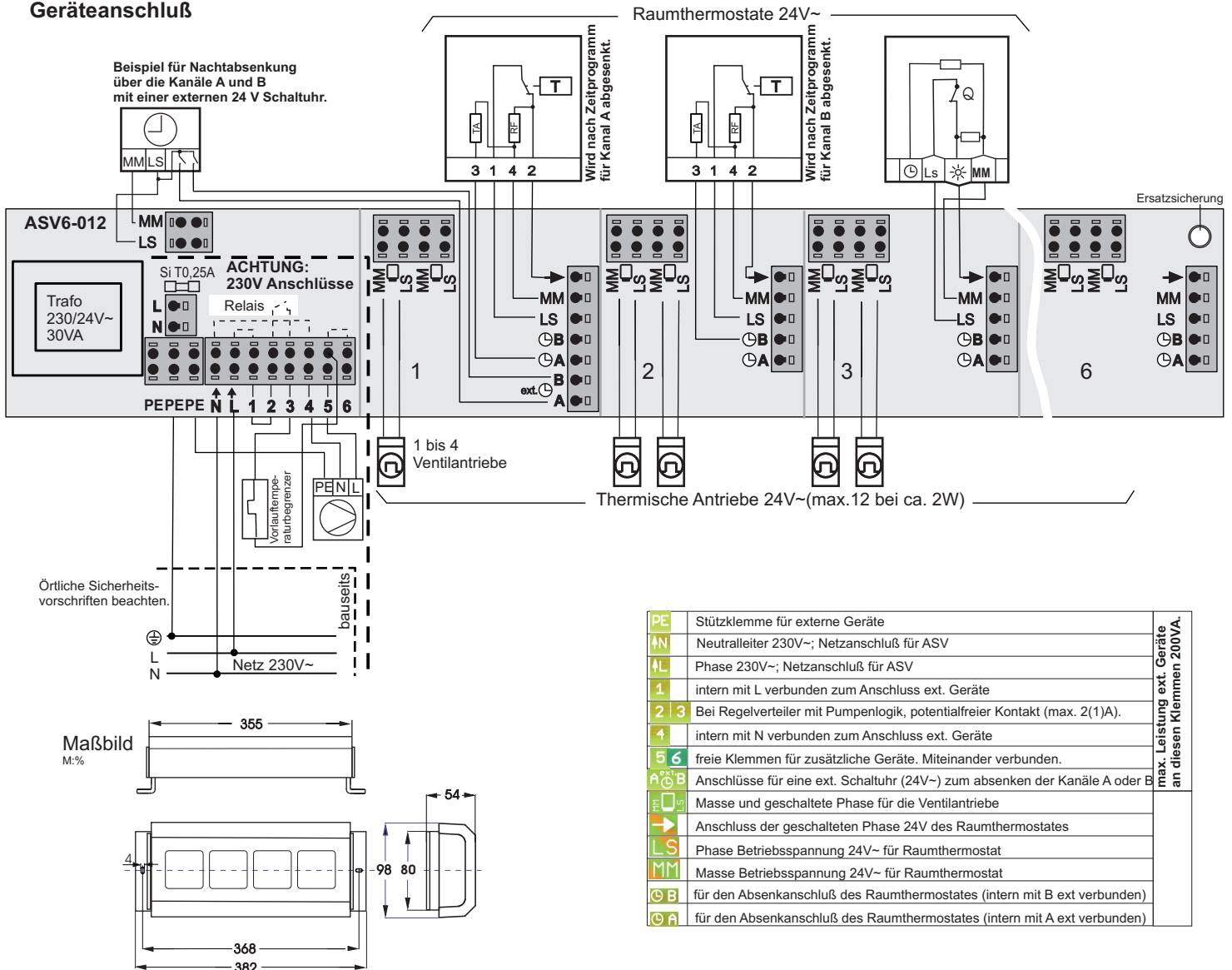
Nachtabenkung über Kanal A und B (siehe Schema)

Pumpendirektanschluss

TECHNISCHE DATEN

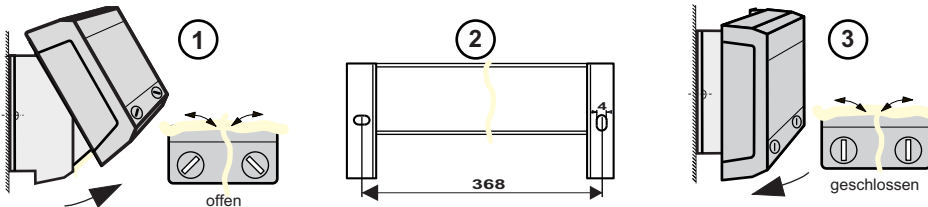
Speisespannung	230V AC (abgesichert mit Schmelzsicherung)
Überlastschutz	Multifuse
Leistungsaufnahme	30 VA
Pumpenanschluss	230V AC max 200VA
max. Anzahl der Raumthermostate	6
max. Anzahl Ventilantriebe	12 (bei ca. 2W)
max. Anzahl Ventilantriebe pro Raumthermostat	4
Gehäuse	Kunststoff PC/PS; Farbe: weiß
Maße	382 x 54 x 98 mm (B x H x T)
Schutzart	IP 44 spritzwassergeschützt EN 60529
Schutzklasse	II (IEC 536)
zul. Umgebungstemperatur	0...50°C
Zubehör	Zugentlastung 1500150

Geräteanschluß



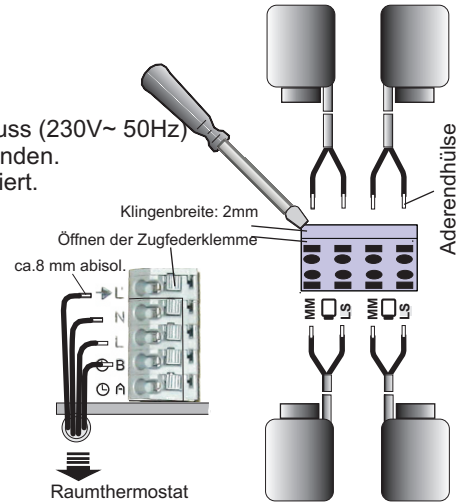
Installationsanweisung für die Elektrofachkraft

- Gerätedeckel durch Drehen der Knöpfe (mit 1 Cent Stück) entriegeln und abnehmen
Regelverteiler (Schutzart IP44) auf stabilen, ebenen
Untergrund an vorgesehene Stelle montieren.
Montagelage an senkrechter Wand. Anschlussöffnung nach unten.
- Bohrabstand nach Bohrplan. Beiliegende Blechschrauben mit Bohrspitze verwenden.
Raumregler und Stellantriebe (230V 50Hz) an Federzugklemmen anschliessen. Netzanschluss (230V~ 50Hz)
an vorgesehener Federzugklemme durchführen. Für Zugentlastung Zubehör 1500105 verwenden.
Zum Anschluss des Regelverteilers ist kein Schutzleiter erforderlich. Das Gerät ist schutzisoliert.
Die Stützklemmen PE sind nur zur Weiterschleifung bei Pumpenanschluss zu verwenden.
Örtliche Sicherheitsvorschriften beachten.
- Gerätehaube oben einhängen, nach unten
schwenken und beidseitig durch Drehknöpfe verriegeln.

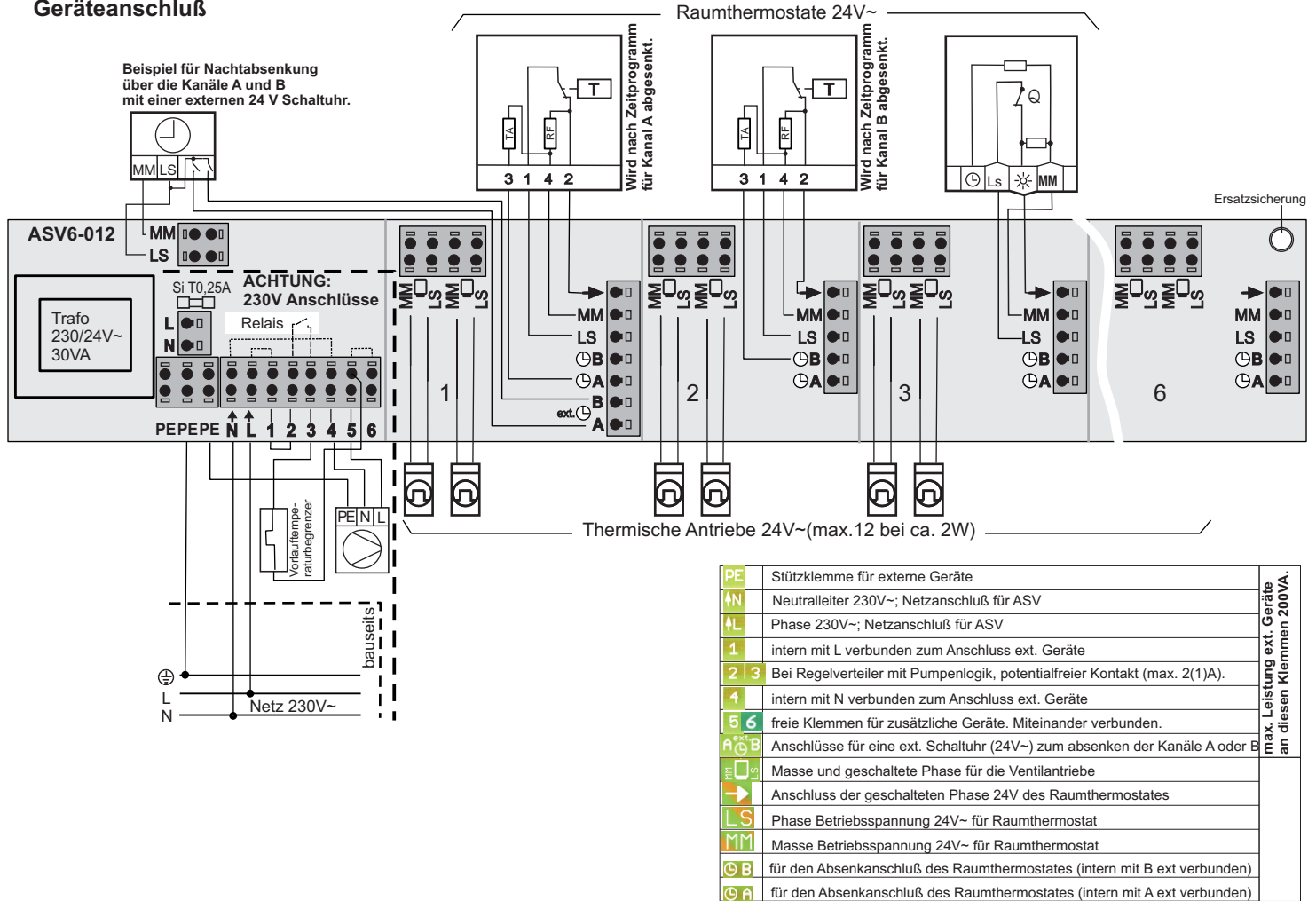


Für Einbau in Verteilerschrank

max. 4 thermische Antriebe pro Heizkreis



Geräteanschluß



Achtung: Thermische Überlastsicherung schaltet Regelverteiler bei Überlast aus.
Netzanschluß dann min. 5min vom Netz trennen.
Danach Regelverteiler wieder mit Netz verbinden und Funktion überprüfen.

Bei Störung zuerst korrekten Anschluss, die Sicherung und Spannung überprüfen.

Achtung: Fehler beim Anschluss können zur Beschädigung des Regelverteilers führen!

Für Schäden, die durch unsachgemäße Handhabung und / oder falschen Anschluss entstehen, wird nicht gehaftet.

Weitere Informationen finden Sie auf unserer Homepage www.artec-online.de.

Bugstraße 7 _ D-79336 Herbolzheim Tel 49 (0)7643/931131 _ Fax 49 (0)7643/931132 post@artec-online.de _ www.artec online.de

8020080
V1.3